

御検討用図面

図号	版	改訂No.	改訂理由	年月日	作成	検出	承認	承認

型式表示

TS-S04PLI-*H
 モーター別
 ギアサイズ別

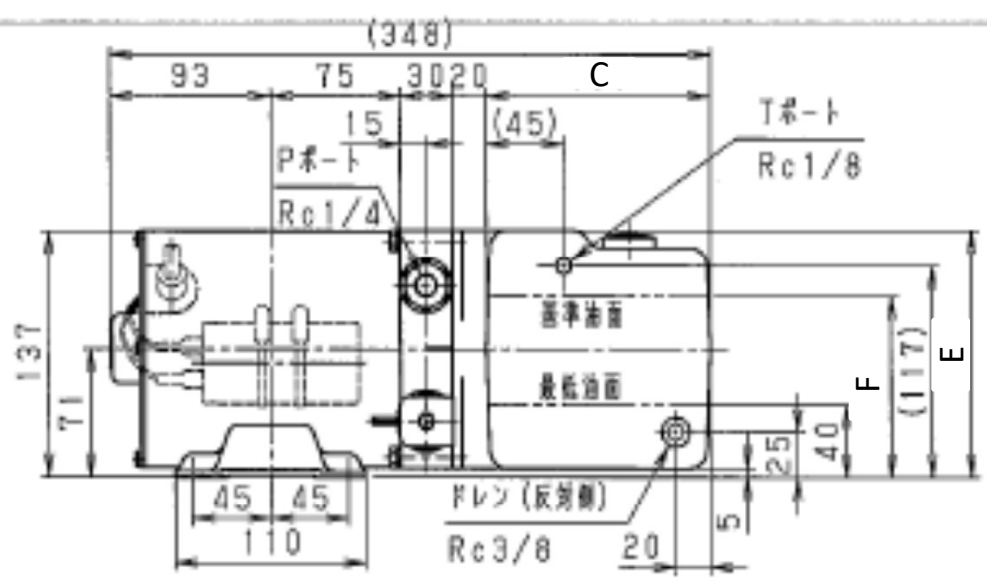
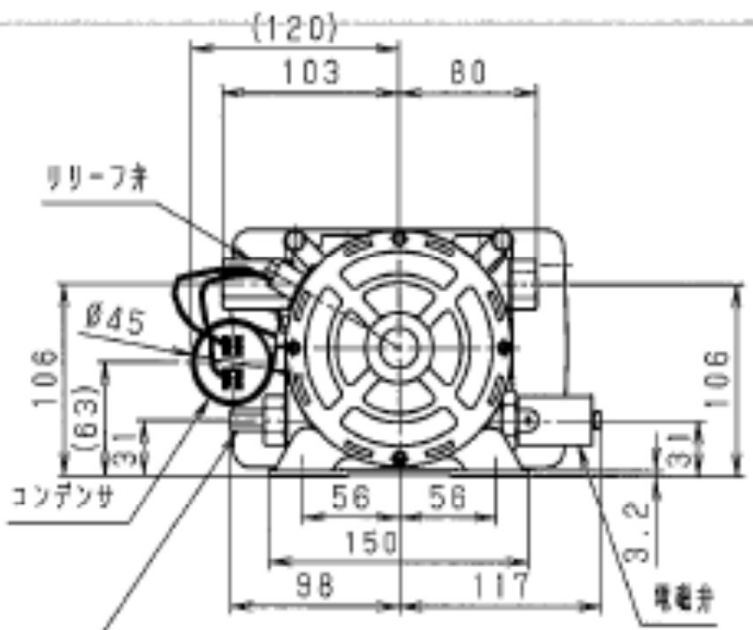
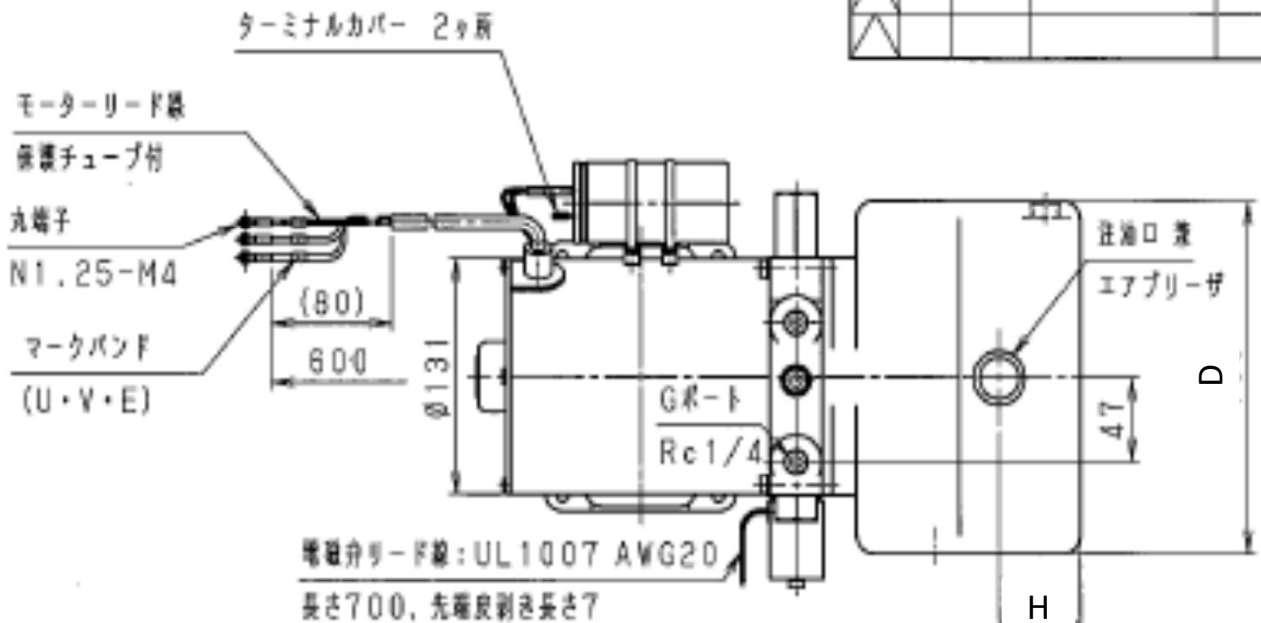
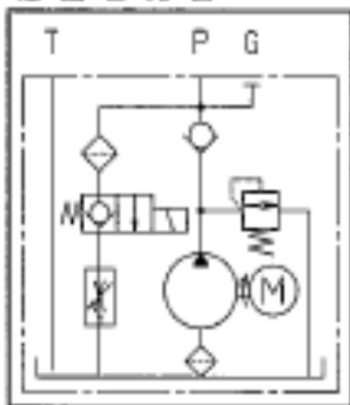
基本仕様 (ギアサイズ別)

図式	TS-S04PLI-3H	TS-S04PLI-6H	
品番	003919-00	004010-00	
ポンプ	ギアサイズ記号	3	6
	定格圧力 (50/60Hz)	11/9MPa	7/5MPa
	最大同時吐出量 (50/60Hz)	1.6/1.9 L/min	3.1/3.7 L/min
	標準タンク容量 (有効容量)	2L (1.3L)	
流量調整弁 (E5M0002)	設定流量	5 L/min	
	流量調整範囲	2.5~6.0 L/min	

基本仕様 (共通)

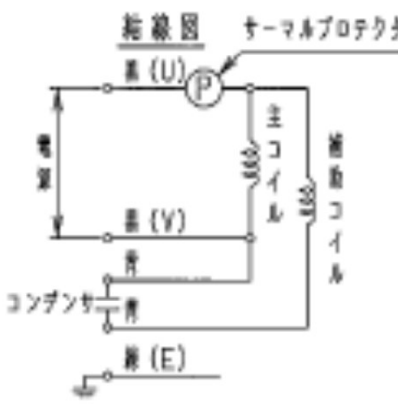
モーター	モーター出力記号	S04	
	出力	0.4 kW	
	極数	4P	
	相数	1φ	
	電圧	AC100V	AC100V
	周波数	50 Hz	60 Hz
電磁弁	コイル容量	75μF	
	定格時間	3分	
	電圧記号	E	
	回転方向	反負荷側より見て 時計方向	
	リリーフ圧	センサー・テクノロジー社製17AM 135℃±5℃動作 (非動作時)	
	電圧	AC100V	AC100V
リリーフ弁	設定圧力	定格圧力 (50Hz) +1MPa	
	戻り圧力	5MPa~定格圧力範囲+1MPa	
	クッキング圧	定格圧力 -1MPa以上	
その他	油圧記号	ISO VG32 相当	
	油温	10~40℃	
	設置環境	10~40℃	

油圧回路図



流量調整弁 (圧力補償付き)
 流量調整なし

タンク寸法 (mm)			
タンク容量記号	2	4	7
基準容量 (L)	2	4	7
有効容量 (L)	1.3	3	6
C寸法	130	130	245
D寸法	196	286	286
E寸法	137	174	174
F寸法	100	125	125
H寸法	47	45	45



御中		
図面番号 DWG. NO.	M1960	型式 MODEL TS-S04PLI-*H
三角法 TRIANGULO-METRY	単位 UNIT 尺貫 SCALE Free	名称 NAME 油圧パッケージ
承認 APPROVED	20.7.1 平沼	品番 CODE 基本仕様参照
検出 CHECKED	-	
検出 CHECKED	20.7.1 阿部	
作成 DESIGN	20.7.1 木村	
© FINE SINTER 株式会社ファインシインター FINE SINTER CO., LTD.		