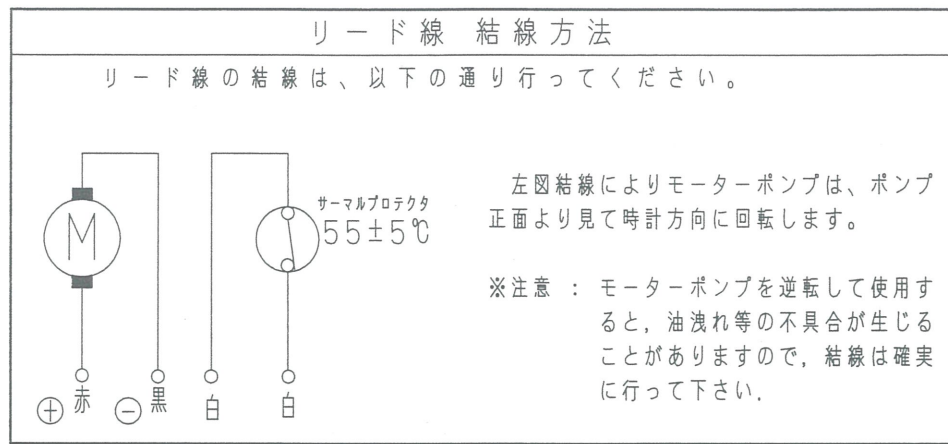


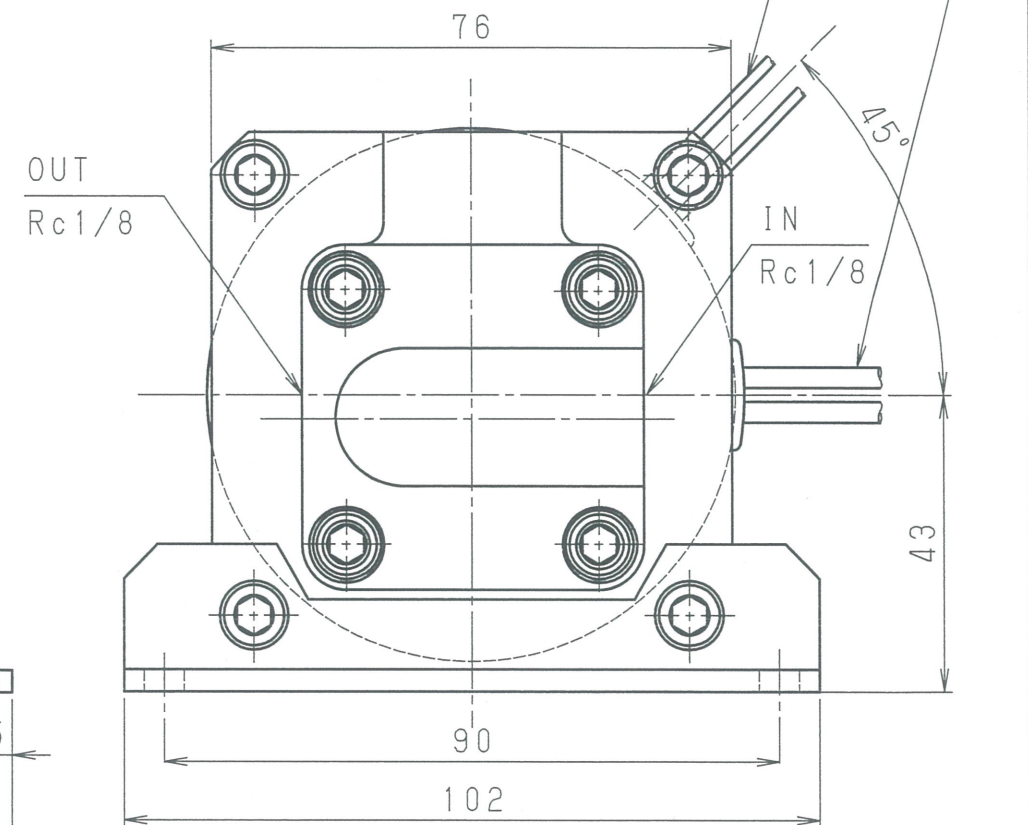
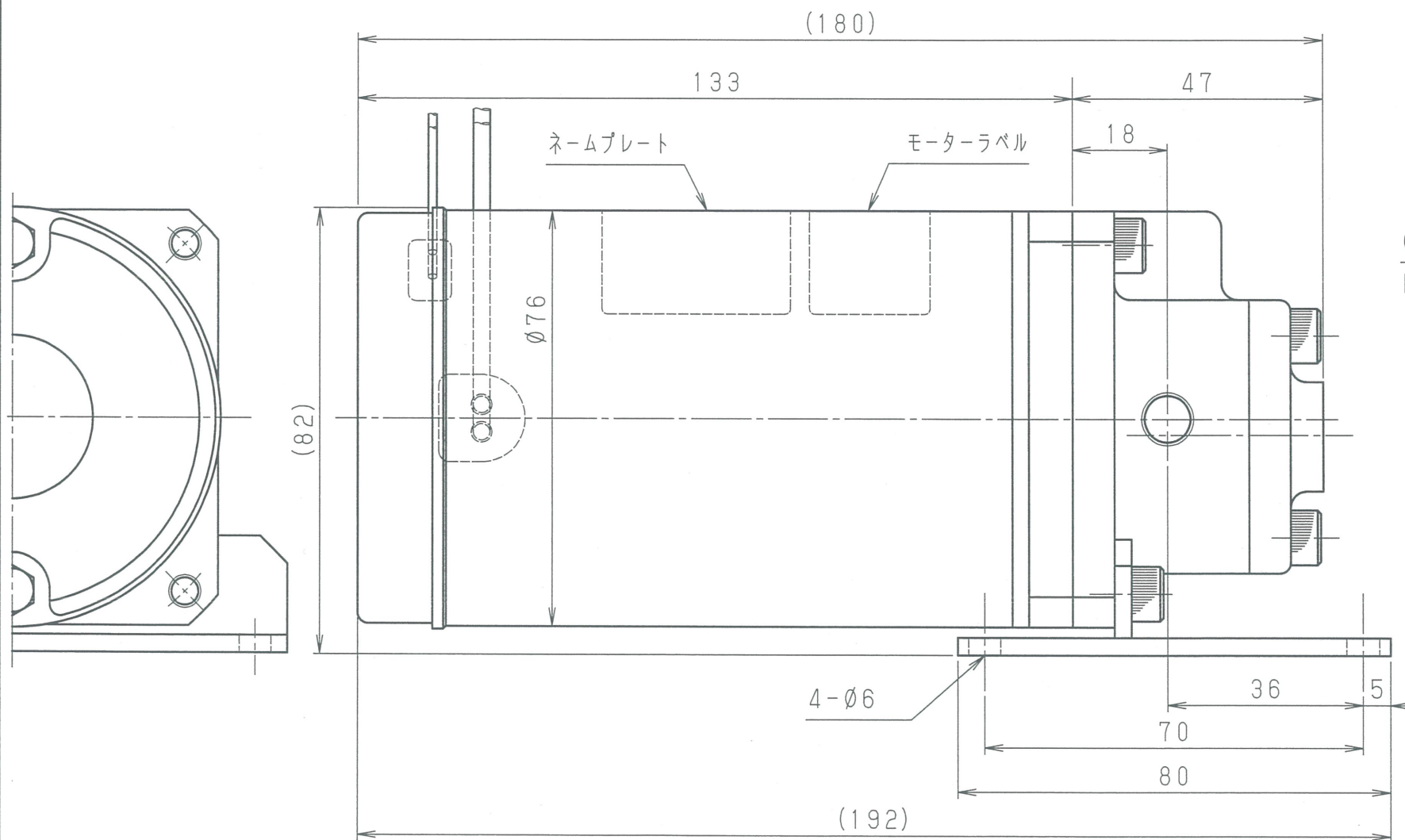
符号 ISS.	個所 NUM.	改訂No. REV. NO.	改訂理由 REASON	年月日 DATE	改訂者 REVR.	検図 CHCK.	検図 CHCK.	承認 APPD.



リード線 長さ300mm
UL1015 AWG#18

サーマルリード線 長さ300mm
UL3266 AWG#24

ROTATION



モーター仕様		ポンプ仕様	
出力	150W	定格圧力	8MPa
電圧	DC24V	定格時吐出量	0.55L/min (-10%)
電流	9.5A (+0.5A)	推奨油	ISO VG32 相当油
定格時間	10min	推奨油温範囲	10~50℃
絶縁階級	B種		



得意先 CUSTOMER		
図面番号 DWG. NO.	M2131	型式 MODEL FS-150DBC-5-24V
三角法 TRIGONO- METRY	単位 UNIT 尺度 SCALE	mm Free
承認 APPROVED	21.8.19 阿部	名称 NAME モーターポンプ
検図 CHECKED	X	品番 CODE
検図 CHECKED	21.8.19 電田	
作成 DESIGN	21.8.19 阿部	
FINE SINTER 株式会社ファインシンター FINE SINTER CO., LTD.		