

凡用普及型のエコノミータイプ、
室内作業機器に最適です。

両回転形 0.4kW

TS-04P2C-10V
TS-04P2C-12V
TS-04P2I-7V
TS-04P2I-9V

●概要

1トン未満の小形プレスや工作機械の送り装置、リフターを主な用途に設計されたもので、コンパクトで取扱い易いだけでなく、圧力保持のためのパイロットチェック弁の内蔵、背圧発生防止のためのダブルチェック弁の採用等、機能的にも完全です。

特長

- ①パイロットチェック弁内蔵のため、プレスのシリンダロッドの自重落下防止や、リフターの荷重保持が可能です。(パイロットチェック弁面積比 1:2.9)
- ②ダブルチェック弁の採用により、両回転回路特有のシリンダ引き時の背圧発生は防止されます。
- ③取付けのためのサブプレート、大形の給油口、調整しやすいリリーフ弁等、取り扱い性が十分考慮されています。

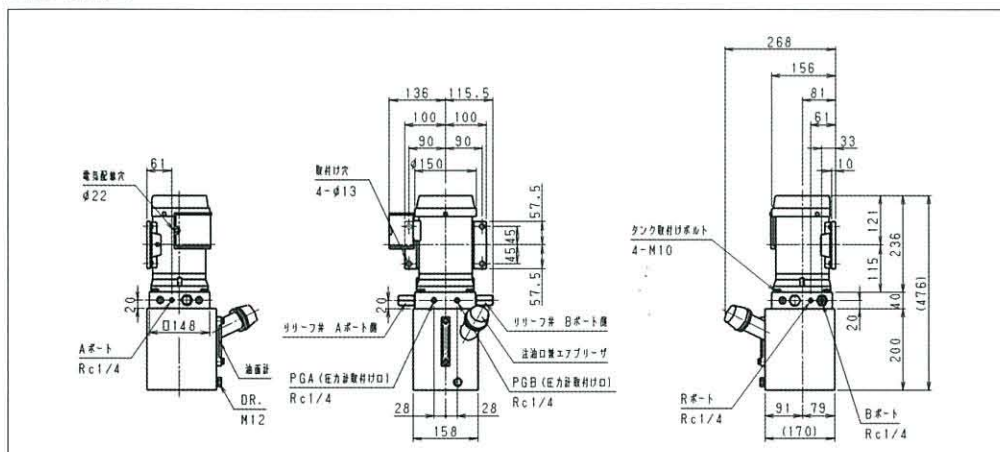
仕様

型式	TS-04P	2C-10V	2C-12V	2I-7V	2I-9V
ポンプ	無負荷時吐出量 (50/60Hz)	1.6/1.9L/min	1.9/2.3L/min	3.6/4.4L/min	4.7/5.7L/min
	定格圧力	7.0MPa	6.0MPa	4.5MPa	3.0MPa
リリーフ弁	設定圧力	7.0MPa	6.0MPa	4.5MPa	3.0MPa
	最低設定圧力	3.0MPa	3.0MPa	1.5MPa	1.5MPa
タンク	全油量 (上下限差) 4.0L (1.4L)				
モーター	出力・相数	0.4kW, 3φ			
	電源	200V50Hz	200V60Hz	220V60Hz	
	電流	2.2A	2.0A	2.0A	
取付方向	タンク下側縦取付け				
回転方向と吐出方向 (ファンカバーより見て)	右回転: Aポート、左回転: Bポート				
本体質量	23.7kg				

注記

- ①アクチュエータの荷重保持側を、Bポートに接続して下さい。
- ②縦取付けが標準ですが、横取付けの製作も可能です。
- ③パイロットチェック弁が内蔵されないタイプも製作可能です。この場合、回路形式は1になります。
- ④特性表については P.15、16、油温上昇については P.23、24 を御参照下さい。
- ⑤長時間圧力を保持する場合は、別にパイロットチェック弁を取り付けて下さい。

外形寸法図



油圧回路図

