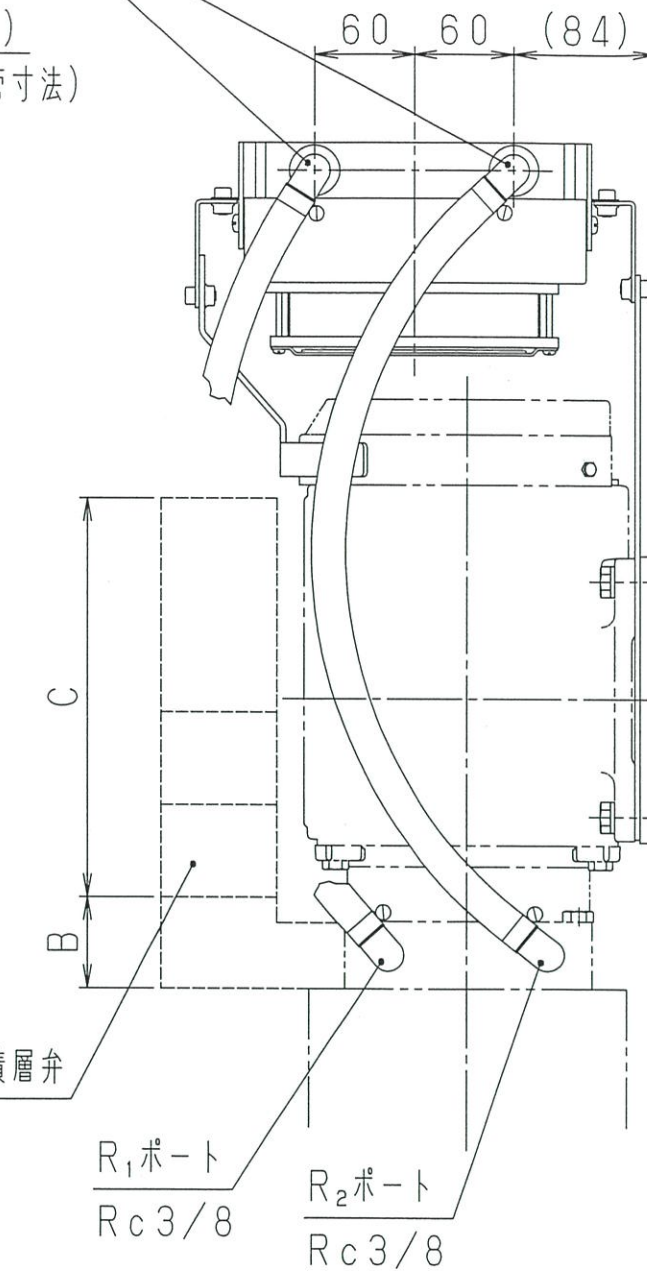


配管ポート Rc3/8
(パッケージR₁、R₂ポートに接続)



符号 ISS.	箇所 NUM.	改訂No. REV. NO.	改訂理由 REASON	年月日 DATE	改訂者 REV.	検図 CHK.	検図 CHK.	承認 APP.
△								
△								
△								

パッケージ全長

電磁弁、積層弁

R₁ポート
Rc3/8

R₂ポート
Rc3/8



モーター出力	A
1.5kW	161
2.2kW	152

電磁弁・積層弁	B	C
02サイズ	48	216以下
03サイズ	54	237以下

仕様

ファン モーター	電源	AC200V 1φ
	入力値	35/33W (50/60Hz)
	電流値	0.25/0.21A (50/60Hz)
最高使用圧力	1 MPa (静圧)	
概算質量 (取付金具含)	5kg	

得意先 CUSTOMER

図面番号 DWG. NO.	M1756
三角法 TRIGONO- METRY	単位 UNIT 尺度 SCALE
承認 APPROVED	18.7.19 平沼
検図 CHECKED	
検図 CHECKED	18.7.19 所部
作成 DESIGN	18.7.19 神野

型式 MODEL
TS-15, 22EP3I-***-C2
TS-15, 22EP5TI-2*07*-C2

名称 NAME
一方向回転形 油圧パッケージ
(ファンクーラー付 カタログ用図面)

品番 CODE

④ FINE SINTER 株式会社ファインシンター FINE SINTER CO., LTD.