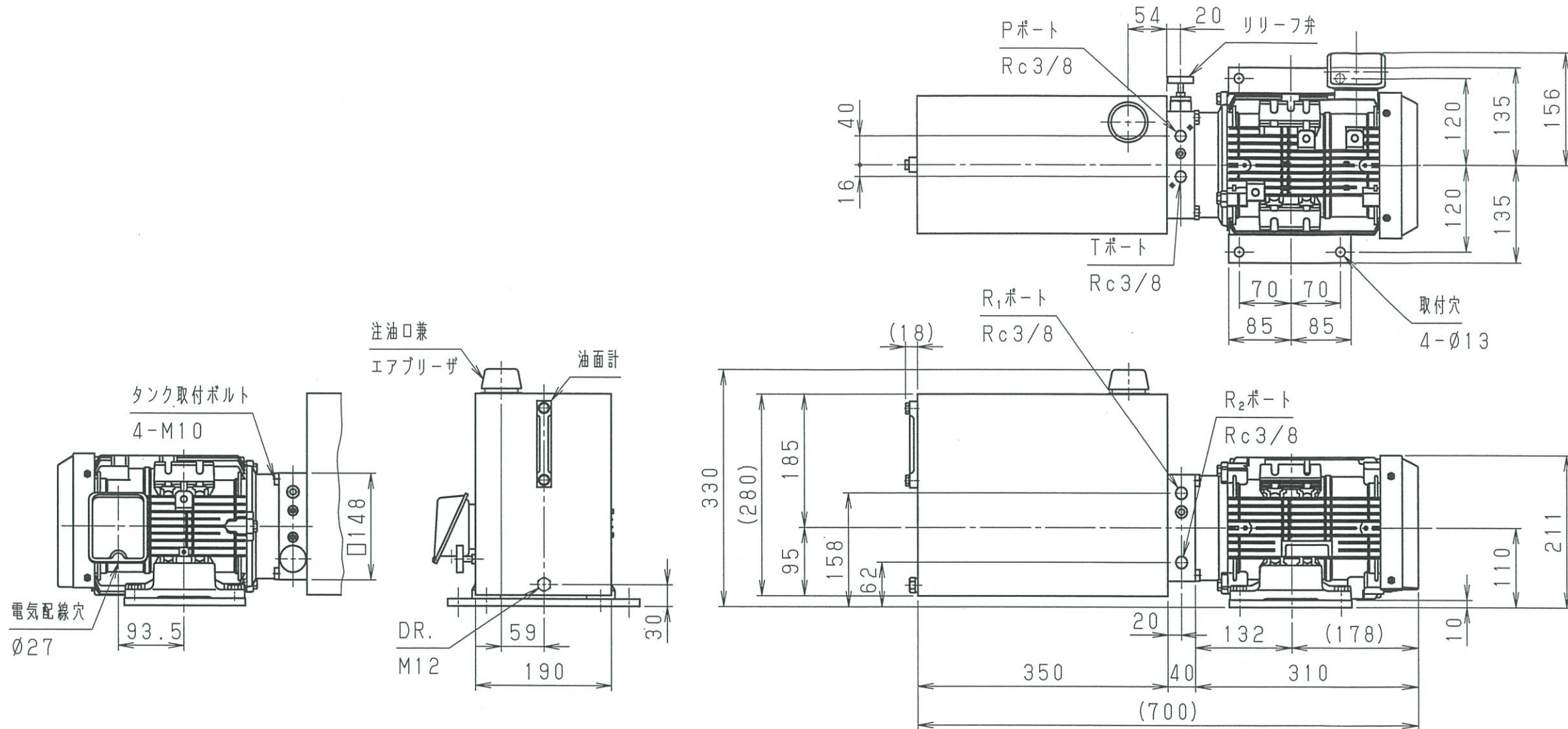


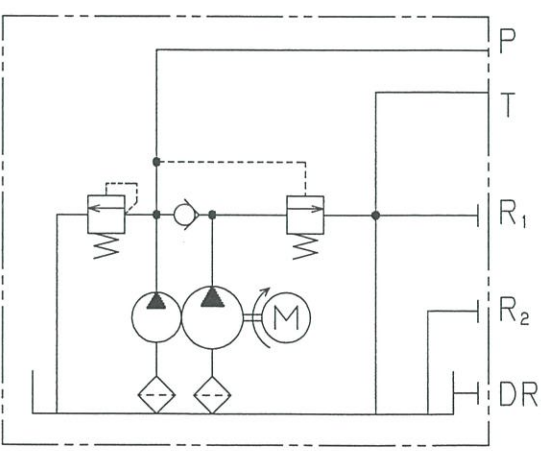
符号 ISS.	個所 NUM.	改訂No. REV. NO.	改訂理由 REASON	年月日 DATE	改訂者 REVR.	検図 CHCK.	検図 CHCK.	承認 APPD.
△								
△								
△								



油圧パッケージ基本仕様

形 式	TS-22EP5TI-2807H		
ポンプ	無負荷時吐出量	24.8/30.4 L/min (50/60Hz)	
	アンロード時吐出量	3.0/3.6 L/min (50/60Hz)	
アンロード弁	定格圧力	14 MPa	
	設定圧力範囲	(固定) 3~5 MPa	
リリーフ弁	設定圧力	14 MPa	
	最低設定圧力	6.5 MPa	
タンク	全油量 (上下限差)	14.0L (3.8L)	
	出力・相数	2.2kW, 3φ	
モーター	電 源	200V 50Hz	200V 60Hz   220V 60Hz
	電 流	10.6A	9.4A   9.2A
取 付 方 向	モーターベース下側横取付け		
回転方向 (ファンカバーより見て)	右回転		
油圧パッケージ質量	54.0kg		
推奨油	油 種	油圧作動油 ISO VG#32相当油	
	油 温	10~60℃	

油圧回路図



## 御 検 討 用 図 面

得意先 CUSTOMER

図面番号 DWG. NO.	M1917	型式 MODEL	TS-22EP5TI-2807H
三角法 TRIGONO-METRY	単 位 UNIT 尺 度 SCALE	mm FREE	名 称 NAME 一方回転コンビネーション形 油圧パッケージ
承認 APPROVED	20.1.9 平沼	品 番 CODE	003479-00
検 図 CHECKED	20.1.9 阿部		
検 図 CHECKED	20.1.9 神野		
作 成 DESIGN	20.1.9 本村		

FINE SINTER 株式会社ファインシンター FINE SINTER CO., LTD.