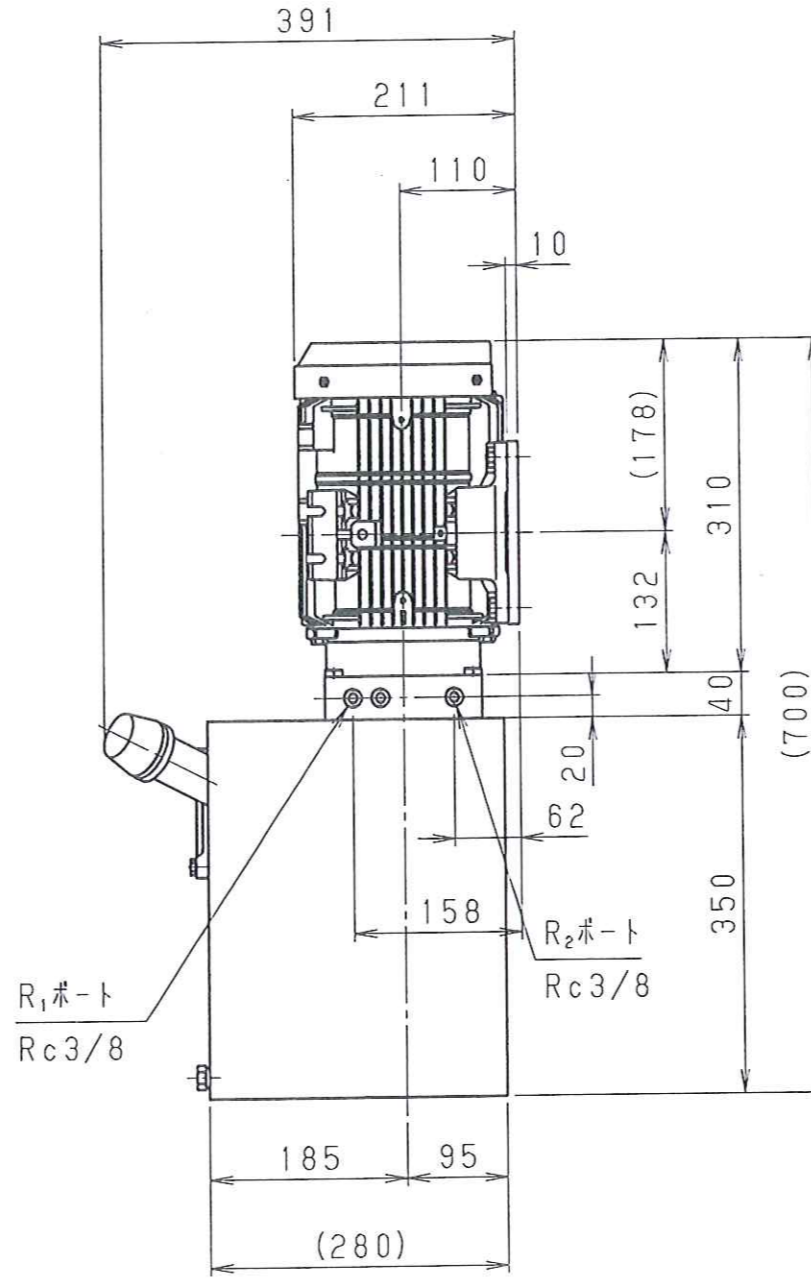
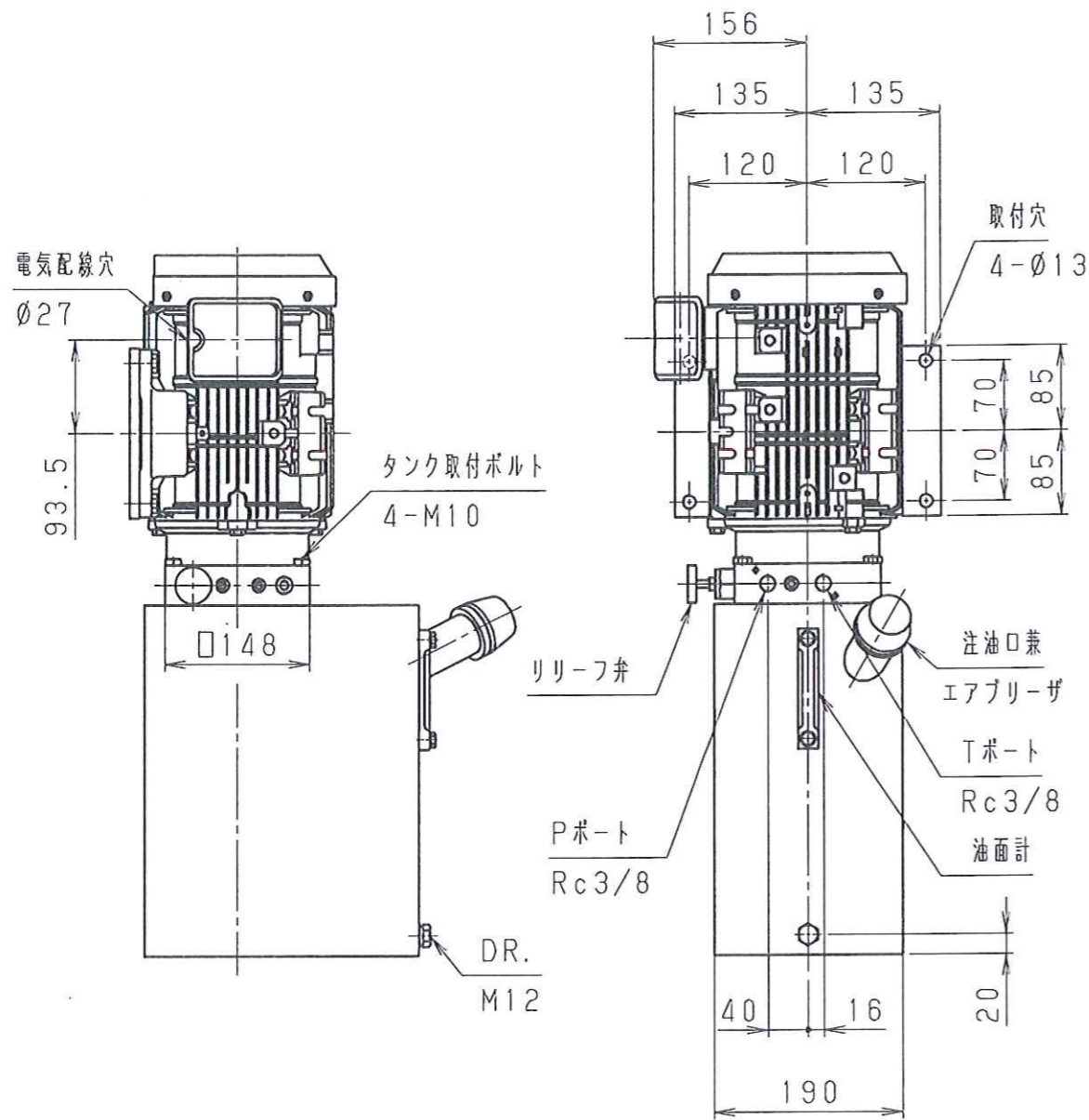


符号 ISS.	箇所 NUM.	改訂No. REV. NO.	改訂理由 REASON	年月日 DATE	改訂者 REVR.	検図 CHCK.	検図 CHCK.	承認 APPD.
△								
△								
△								

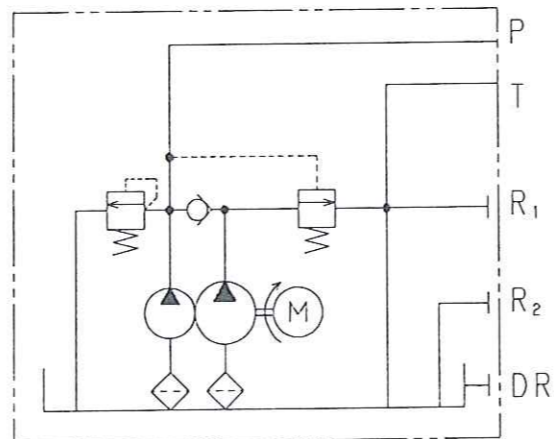


注記
1. 本仕様は設計値での目標値を含んでおり、今後の
評価検討により形状・仕様が変更される可能性があります。

油圧パッケージ基本仕様

形 式	TS-22EP5T1-2807V		
ポンプ	無負荷時吐出量	24.8/30.4 L/min (50/60Hz)	
	アンロード時吐出量	3.0/3.6 L/min (50/60Hz)	
	定 格 圧 力	14 MPa	
アンロード弁	設定圧力範囲	(固定) 3~5 MPa	
	設 定 圧 力	14 MPa	
リリーフ弁	最低設定圧力	6.5 MPa	
タンク	全油量 (上下限差)	14.0L (2.6L)	
	出力・相数	2.2kW, 3Ø	
モーター	電 源	200V 50Hz	200V 60Hz 220V 60Hz
	電 流	10.6A	9.4A 9.2A
取 付 方 向	タンク下側縦取付け		
回転方向 (ファンカバーより見て)	右 回 転		
油 圧 パ ッ ケ ー ジ 質 量	54.3kg		
推 奨 油 種	油圧作動油 ISO VG#32相当油		
油 温	10~60℃		

油圧回路図



御 検 討 用 図 面

得 意 先 CUSTOMER		
図面番号 DVG. NO.	M1439	型式 MODEL TS-22EP5T1-2807V
三角法 TRIGONO-METRY	単 位 UNIT 尺 度 SCALE	mm FREE
承認 APPROVED	14.10.28 平沼	名称 NAME 一方向回転コンビネーション形 油圧パッケージ
検 図 CHECKED	14.10.28 阿部	品 番 CODE 003478-00
作 成 DESIGN	14.10.28 梅田	
FINE SINTER 株式会社ファインシンター FINE SINTER CO., LTD.		