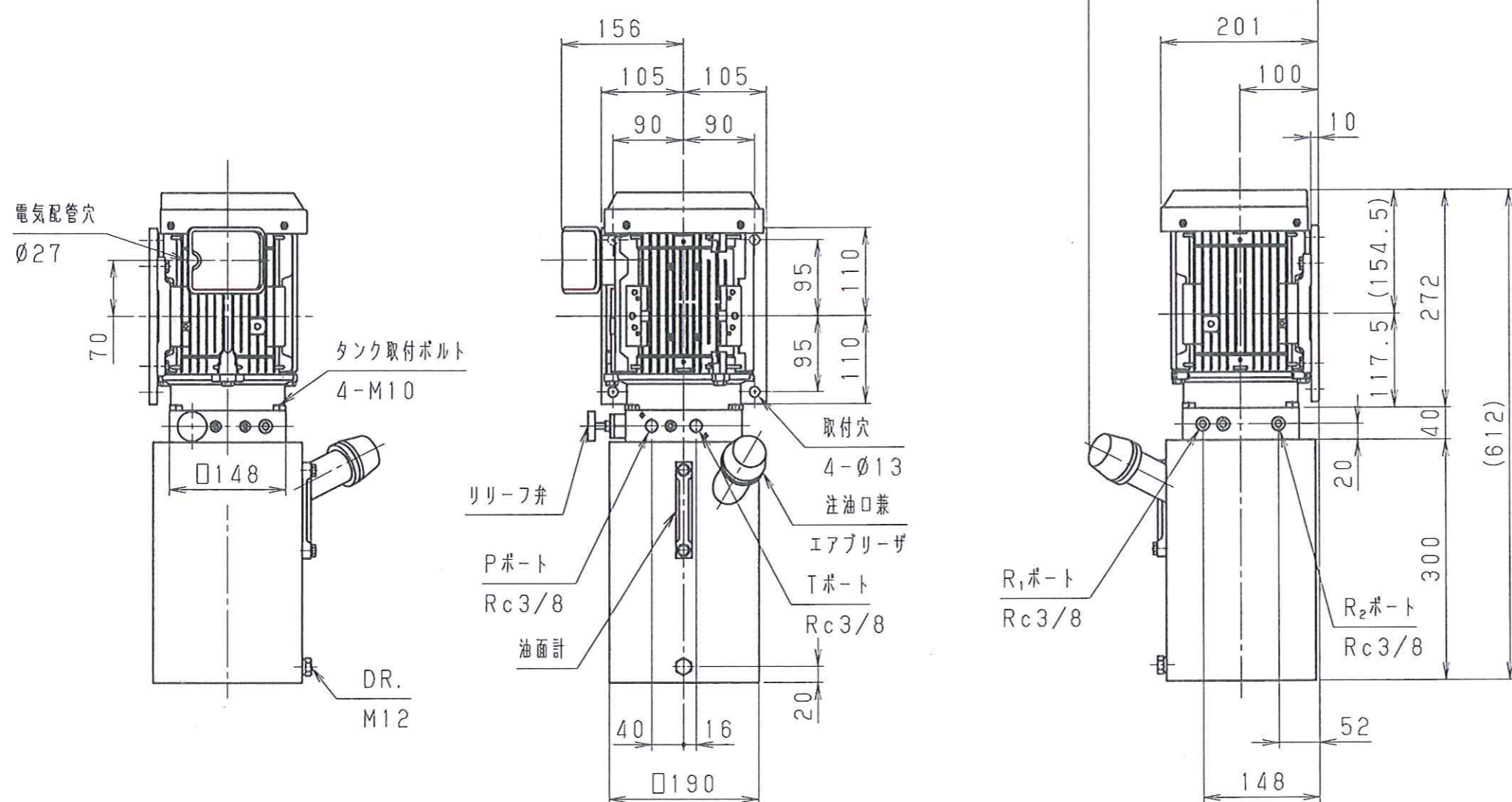


符号 ISS.	箇所 NUM.	改訂 REV. NO.	改訂理由 REASON	年月日 DATE	改訂者 REVR.	校閲 CHCK.	校閲 CHCK.	承認 APPD.
△								
△								
△								
△								

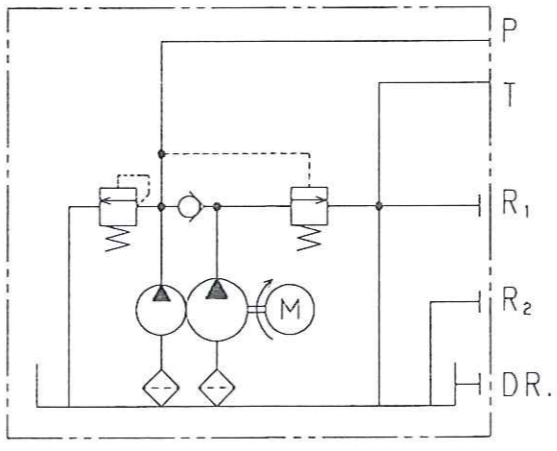


注記
1. 本仕様は設計値での目標値を含んでおり、今後の評価検討により形状・仕様が変更される可能性があります。

油圧パッケージ基本仕様

形 式		TS-15EP5T1-2007V	
ポ ン プ	無負荷時吐出量	19.3/23.4 L/min (50/60Hz)	
	アンロード時吐出量	3.0/3.6 L/min (50/60Hz)	
アンロード弁	定 格 圧 力	14 MPa	
	設定圧力範囲	(固定) 3~5 MPa	
リリーフ弁	設 定 圧 力	14 MPa	
	最低設定圧力	6.5 MPa	
タ ン ク	全油量 (上下限差)	8.0L (1.7L)	
	出力・相数	1.5kW, 3Ø	
モ ー タ ー	電 源	200V 50Hz	200V 60Hz 220V 60Hz
	電 流	6.8A	6.4A 6.0A
取 付 方 向	タンク下側取付け		
回転方向 (ファンカバーより見て)	右 回 転		
油 圧 パ ッ ケ ー ジ 質 量	41.0kg		
推 奨 油	油 種	油圧作動油 ISO VG#32相当油	
	油 温	10~60℃	

油圧回路図



御 検 討 用 図 面			
得意先 CUSTOMER			
図面番号 DVG. NO.	M1436	型式 MODEL	TS-15EP5T1-2007V
三角法 TRIGONO-METRY	単 位 UNIT 尺 度 SCALE	mm FREE	名称 NAME 一方向回転コンビネーション形 油圧パッケージ
承認 APPROVED	14.10.28	平沼	品番 CODE 003470-00
検 査 CHECKED	阿部		
作 成 DESIGN	14.10.28 梅田		
FINE SINTER 株式会社ファインシンター FINE SINTER CO., LTD.			