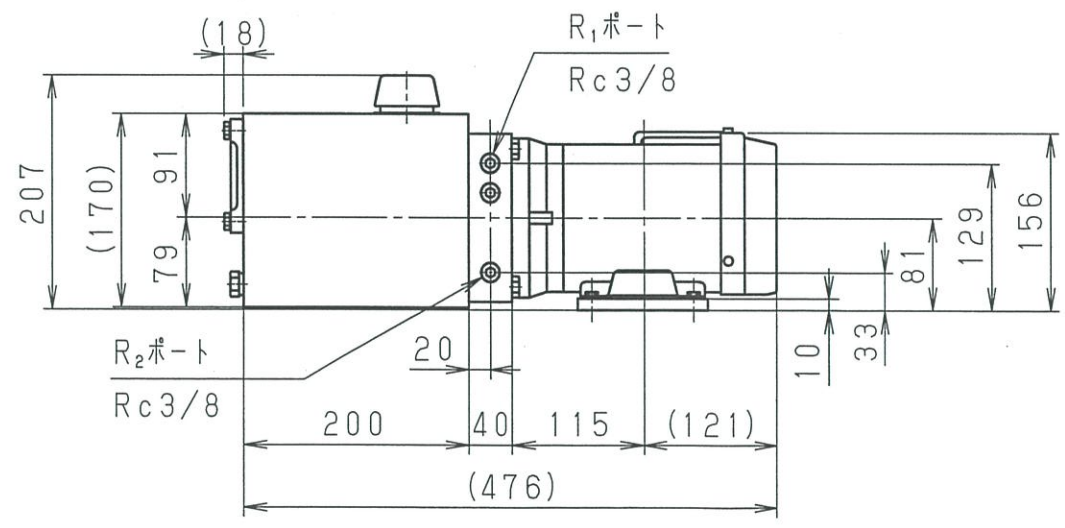
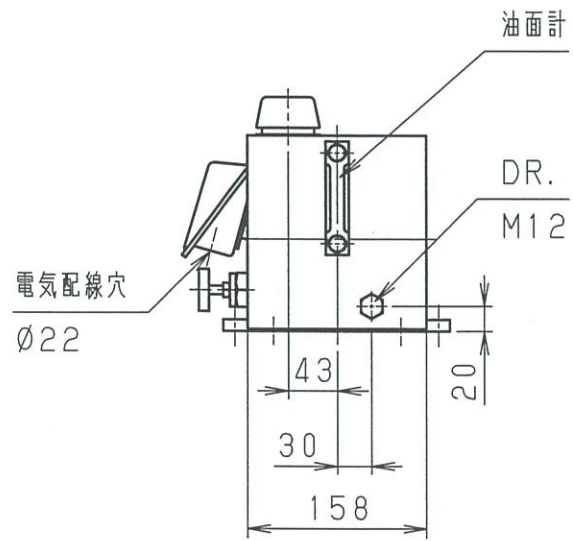
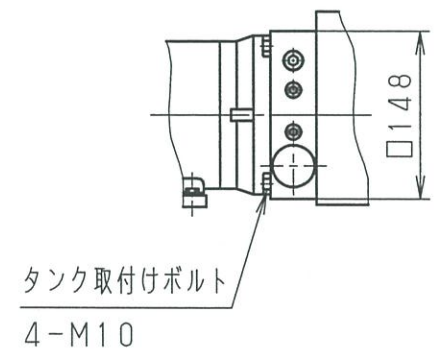
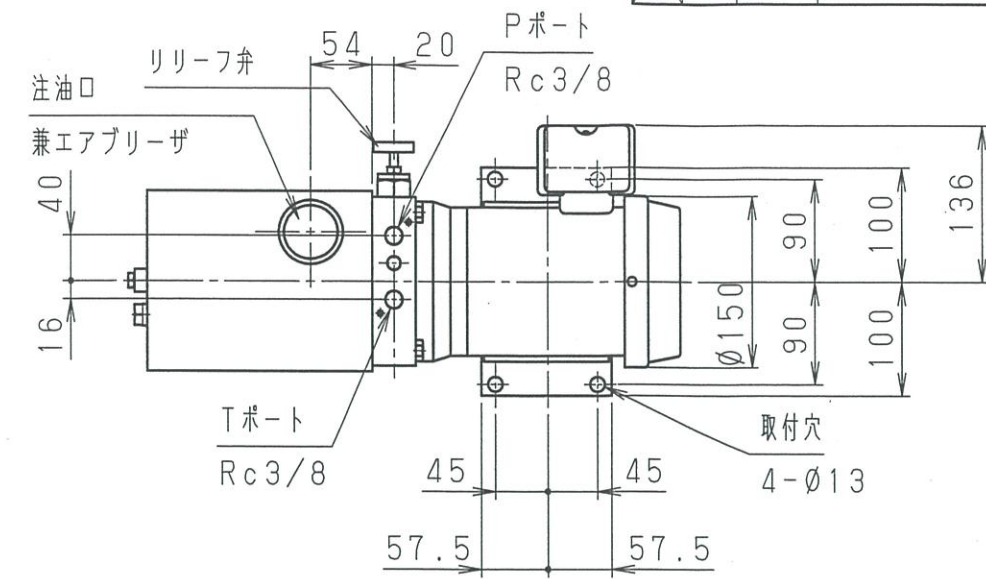


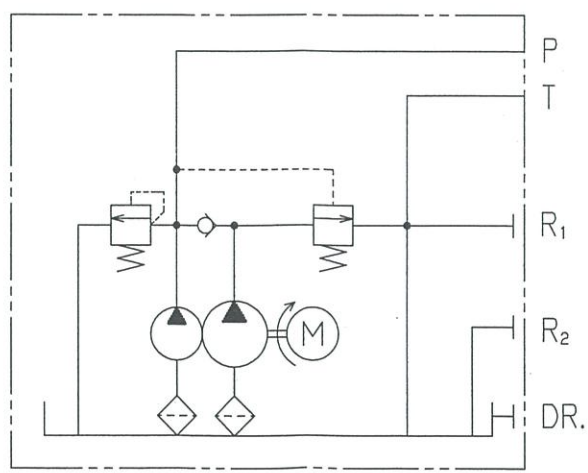
符号 ISS.	個所 NUM.	改訂No. REV. NO.	改訂理由 REASON	年月日 DATE	改訂者 REVR.	検図 CHCK.	検図 CHCK.	承認 APPD.
△								
△								
△								



油圧パッケージ基本仕様

形 式	TS-04P5TC-0907H		
ポンプ	無負荷時吐出量	8.0/9.7 L/min (50/60Hz)	
	アンロード時吐出量	1.0/1.2 L/min (50/60Hz)	
アンロード弁	定格圧力	7.0 MPa	
	設定圧力範囲	(固定) 1.5~2.5 MPa	
リリーフ弁	設定圧力	7.0 MPa	
	最低設定圧力	3.0 MPa	
タンク	全油量 (上下限差)	4.0 L (1.2 L)	
	出力・相数	0.4 kW, 3φ	
モーター	電源	200V 50Hz	200V 60Hz
	電流	2.2A	2.0A
取付方向	モータベース下側横取付け		
回転方向 (ファンカバーより見て)	右回転		
油圧パッケージ質量	23.4 kg		
推奨油	油種	油圧作動油 ISO VG#32相当油	
	油温	10~60℃	

油圧回路図



御検討用図面

得意先 CUSTOMER		
図面番号 DWG. NO.	M1915	型式 MODEL TS-04P5TC-0907H
三角法 TRIGONO- METRY	単位 UNIT 尺 度 SCALE	mm FREE
承認 APPROVED	20.1.9 平沼	名称 NAME 方向回転コンビネーション形 油圧パッケージ
検図 CHECKED	20.1.9 阿部	品番 CODE 003240-00
検図 CHECKED	20.1.9 柳野	
作成 DESIGN	20.1.9 村	
FINE SINTER 株式会社ファインシンター FINE SINTER CO., LTD.		