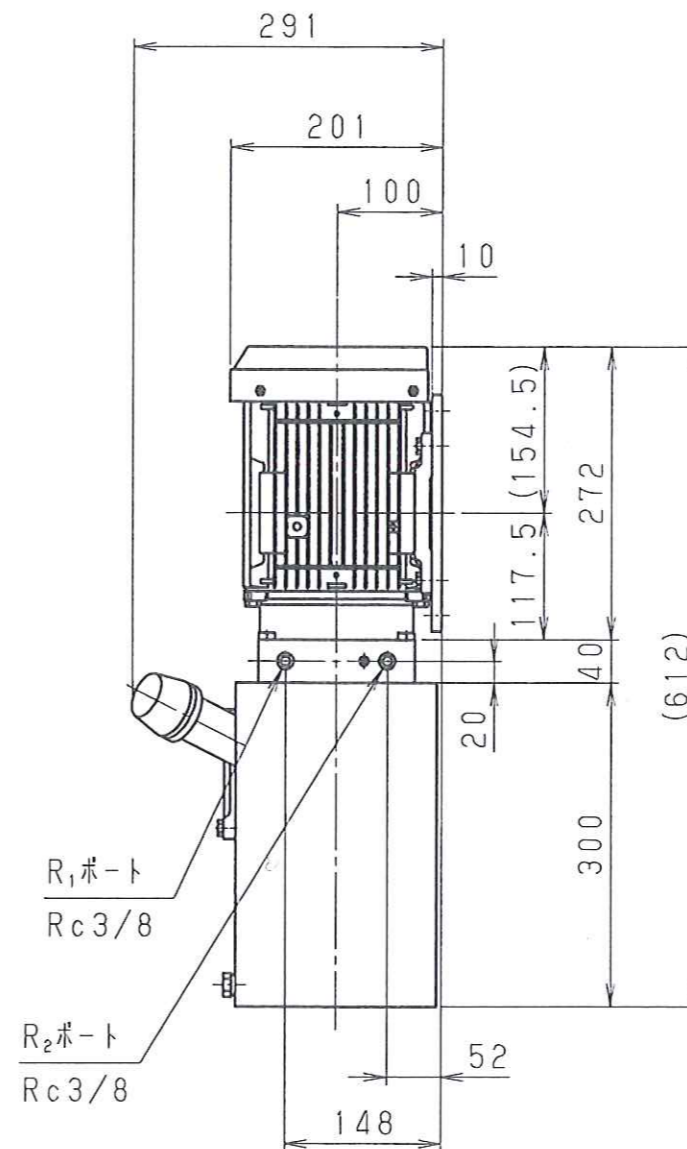
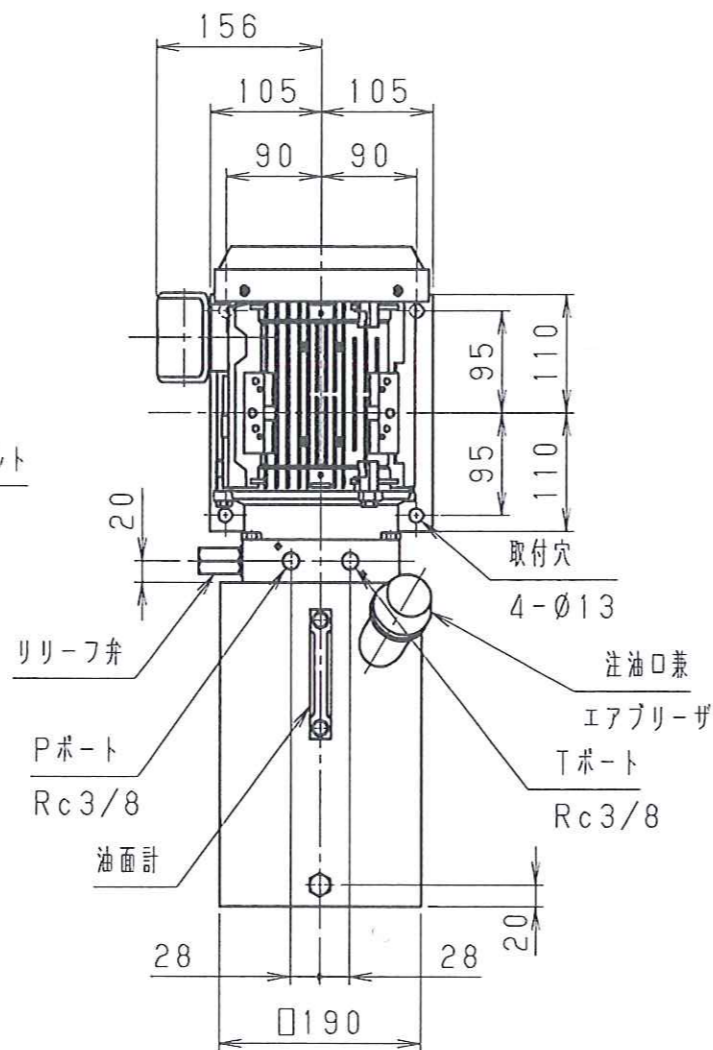
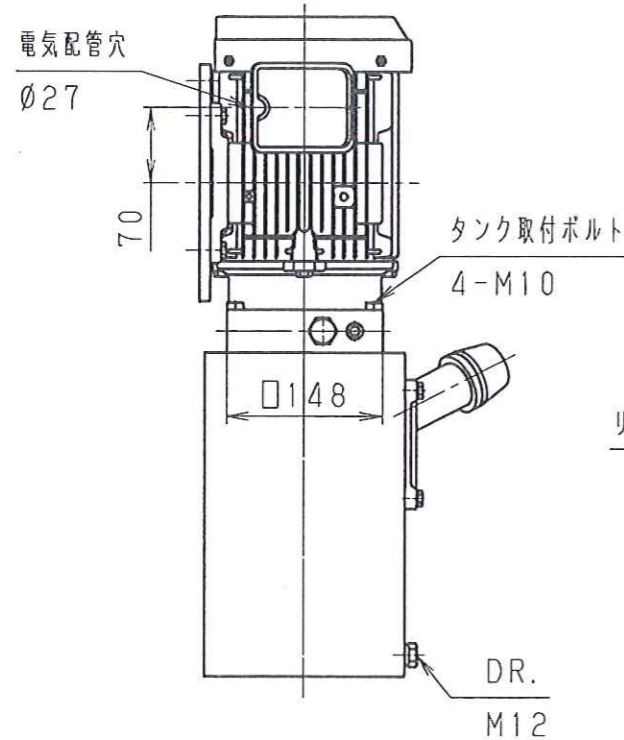


| 符号 ISS. | 箇所 NUM. | 改訂No. REV. NO. | 改訂理由 REASON | 年月日 DATE | 改訂者 REVR. | 検図 CHK. | 検図 CHK. | 承認 APP. |
|------------|------------|-------------------|----------------|-------------|--------------|------------|------------|------------|
| △ | | | | | | | | |
| △ | | | | | | | | |
| △ | | | | | | | | |
| △ | | | | | | | | |

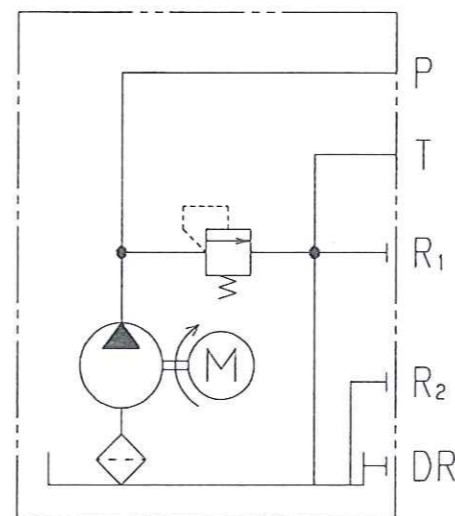


注記
1. 本仕様は設計値での目標値を含んでおり、今後の評価検討により形状・仕様が変更される可能性があります。

油圧パッケージ基本仕様

| 形 式 | TS-15EP31-7V | TS-15EP31-9V | TS-15EP31-12V | TS-15EP31-20V |
|----------------------|---|--------------|----------------|---------------|
| 品 番 | 003462-00 | 003464-00 | 003466-00 | 003468-00 |
| ポンプ | 無負荷時吐出量 (50/60Hz) 3.6/4.4 L/min 4.7/5.7 L/min 6.2/7.4 L/min 10.4/12.5 L/min | | | |
| | 定 格 圧 力 14 MPa 10 MPa 7 MPa 5 MPa | | | |
| リリーフ弁 | 設 定 圧 力 14 MPa 10 MPa 7 MPa 5 MPa | | | |
| | 最 低 設 定 圧 力 6 MPa 6 MPa 3 MPa 3 MPa | | | |
| タンク | 全油量 (上下限差) 8.0L (1.9L) | | | |
| モーター | 出力・相数 1.5kW, 3Φ | | | |
| | 電 源 200V 50Hz | | 200V 60Hz | |
| | 電 流 6.8A | | 6.4A | |
| | | | 220V 60Hz 6.0A | |
| 取 付 方 向 | タンク下側縦取付け | | | |
| 回 転 方 向 (ファンカバーより見て) | 右回転 | | | |
| 油 圧 パ ッ ケ ー ジ 質 量 | 41.0kg | | | |
| 推 奨 油 | 油 種 油 圧 作 動 油 ISO VG#32相当 | | | |
| | 油 温 10~60℃ | | | |

油圧回路図



御 検 討 用 図 面

| | | | |
|--|-----------------------------|----------------|---------------|
| 得意先 CUSTOMER | | | |
| 図面番号 DVG. No. | M1438 | 型式 MODEL | TS-15EP31-**V |
| 三角法 TRIGONO- METRY | 単 位 UNIT 尺 度 SCALE | mm FREE | 名 称 NAME |
| 承認 APPROVED | 14.10.28 平沼 | 一方向回転形 油圧パッケージ | |
| 検 図 CHECKED | | 品 番 CODE | 油圧パッケージ基本仕様参照 |
| 検 図 CHECKED | 14.10.28 阿部 | | |
| 作 成 DESIGN | 14.10.28 梅田 | | |
| FINE SINTER 株式会社ファインシンター FINE SINTER CO., LTD. | | | |