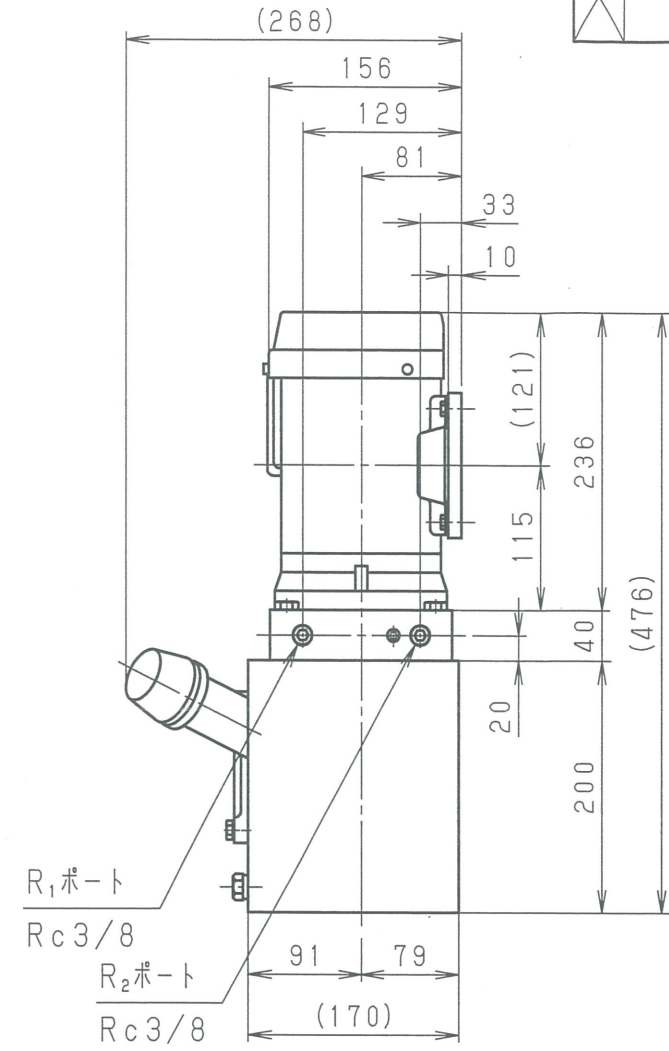
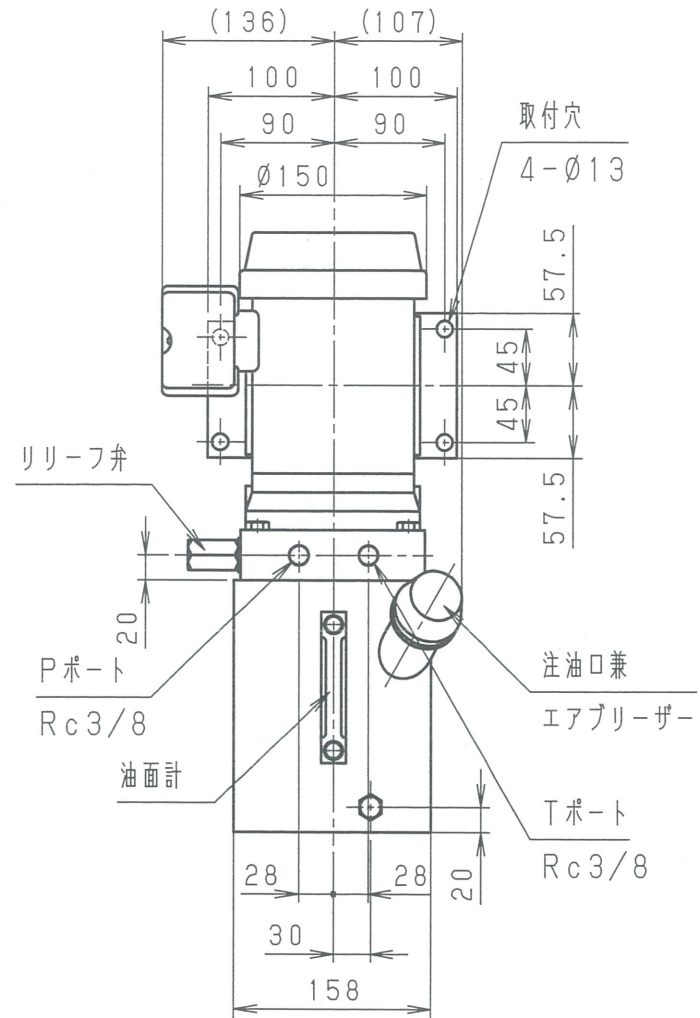
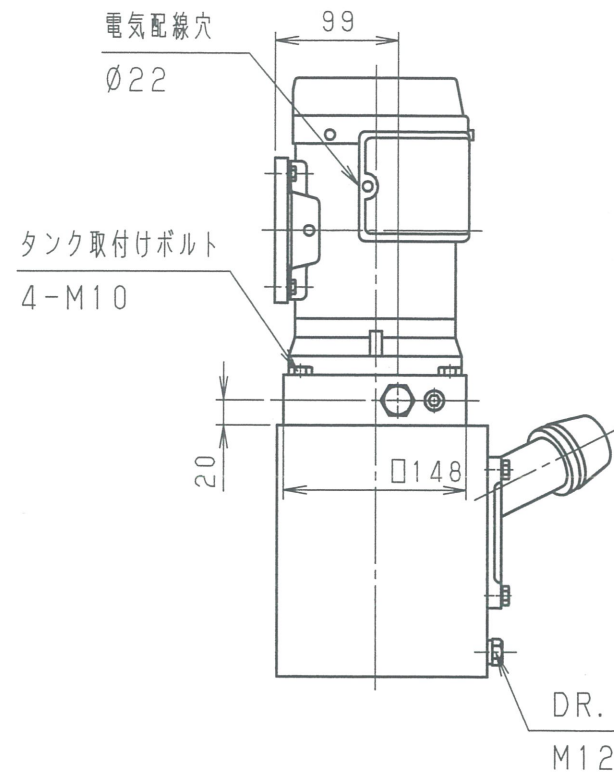


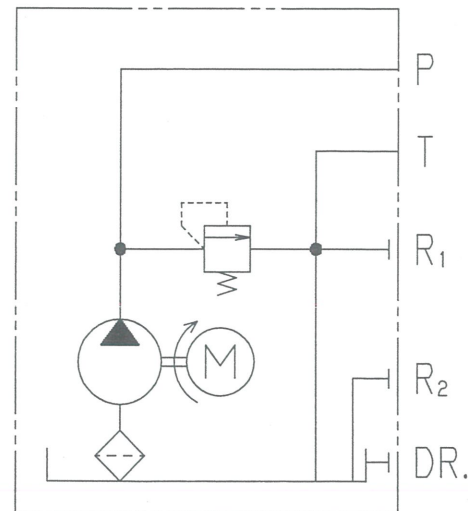
符号 ISS.	箇所 NUM.	改訂No. REV. NO.	改訂理由 REASON	年月日 DATE	改訂者 REV.	検図 CHK.	検図 CHK.	承認 APP.
△								
△								
△								



油圧パッケージ基本仕様

形 式	TS-04P3C-10V	TS-04P3C-12V	TS-04P3I-7V	TS-04P3I-9V
品 番	003221-00	003223-00	003224-00	003226-00
ポンプ	無負荷時吐出量 (50/60Hz)			
	1.6/1.9 L/min	1.9/2.3 L/min	3.6/4.4 L/min	4.7/5.7 L/min
リリース弁	定 格 圧 力			
	7.0 MPa	6.0 MPa	4.5 MPa	3.0 MPa
	設 定 圧 力			
タンク	最低設定圧力			
	3.0 MPa	3.0 MPa	1.5 MPa	1.5 MPa
モーター	全油量 (上下限差)			
	4.0L (1.4L)			
	出力・相数			
	0.4kW, 3Ø			
電 源	200V 50Hz		200V 60Hz	
	2.2A		2.0A	
電 流	2.2A		2.0A	
	取 付 方 向			
タンク下側縦取付け				
回 転 方 向 (ファンカバーより見て)				
右回転				
油 圧 パ ッ ケ ー ジ 質 量				
23.7kg				
推 奨 油	油 種			
	油 圧 作 動 油 ISO VG#32相当			
油 温				
10~60℃				

油圧回路図



得意先 CUSTOMER		
図面番号 DWG. NO.	M1648	型式 MODEL
三角法 TRIGONO -METRY	単 位 UNIT mm	TS-04P3*-**V
承認 APPROVED	尺 度 SCALE FREE	名称 NAME
検 査 CHECKED	17.7.21 平沼	一方向回転形油圧パッケージ
検 査 CHECKED	17.7.21 神野	品 番 CODE
作 成 DESIGN	17.7.20 阿部	油圧パッケージ基本仕様参照
FINE SINTER 株式会社ファインシンター FINE SINTER CO., LTD.		