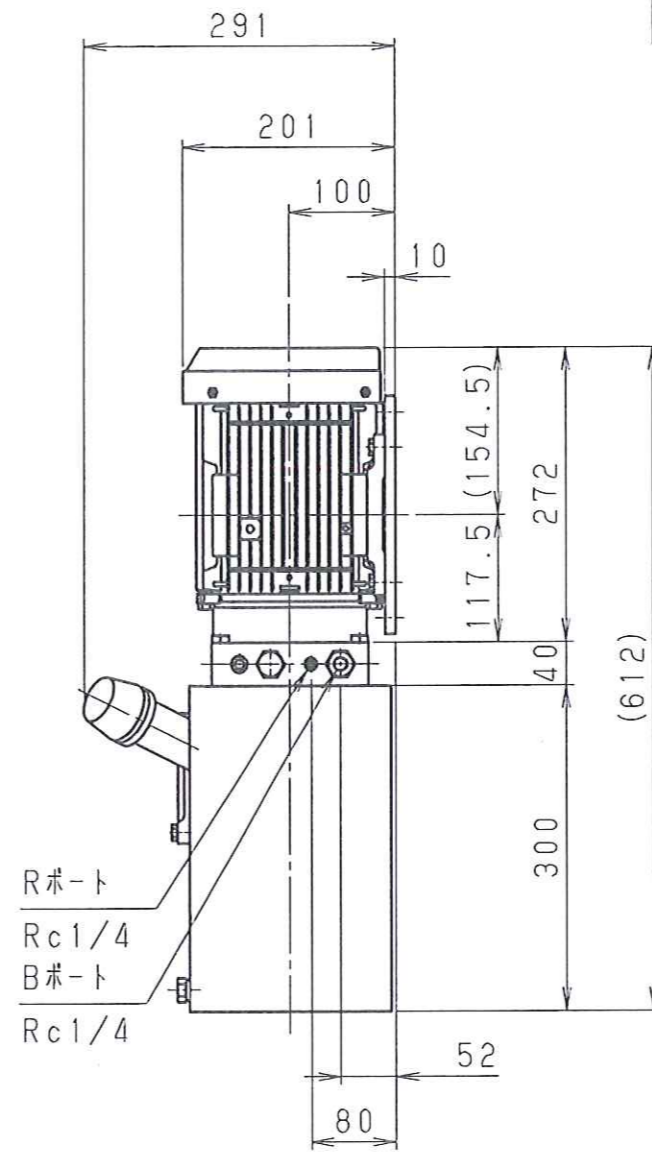
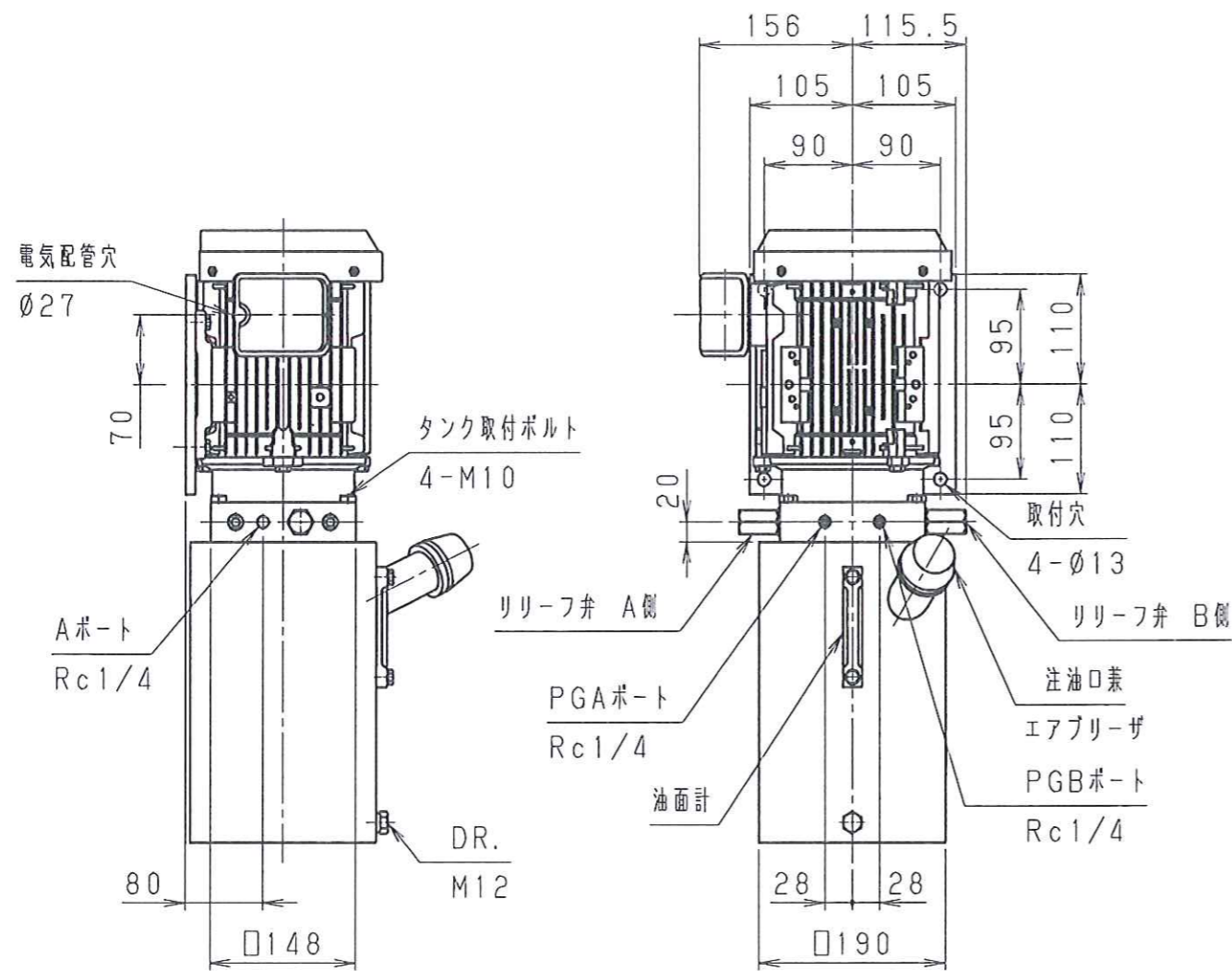


符号 ISS.	箇所 NUM.	改訂 REV. NO.	改訂理由 REASON	年月日 DATE	改訂者 REV.	校閲 CHCK.	校閲 CHCK.	承認 APPD.
△								
△								
△								
△								

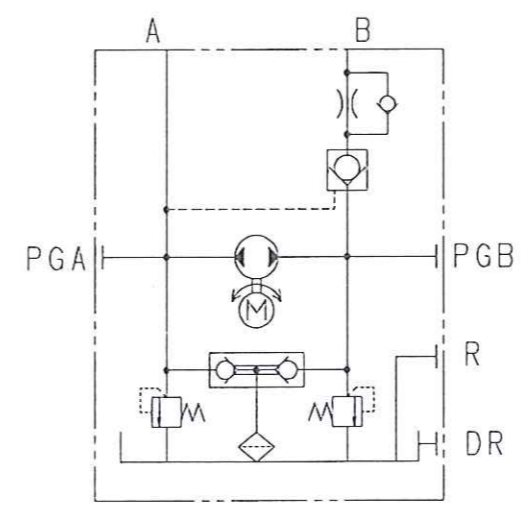


注記
1. 本仕様は設計値での目標値を含んでおり、今後の評価検討により形状・仕様が変更される可能性があります。

油圧パッケージ基本仕様

形 式	TS-15EP21-7V	TS-15EP21-9V	TS-15EP21-12V	TS-15EP21-20V
品 番	003454-00	003456-00	003458-00	003460-00
ポンプ	無負荷時吐出量 (50/60Hz) 3.6/4.4 L/min 4.7/5.7 L/min 6.2/7.4 L/min 10.4/12.5 L/min			
リリーフ弁	定格圧力 14 MPa 10 MPa 7 MPa 5 MPa			
	設定圧力 14 MPa 10 MPa 7 MPa 5 MPa			
タンク	最低設定圧力 6 MPa 6 MPa 3 MPa 3 MPa			
	全油量 (上下限差) 8.0L (1.9L)			
モーター	出力・相数 1.5kw, 3Ø			
	200V 50Hz		200V 60Hz	
	6.8A		6.4A	
電 源	200V 50Hz		220V 60Hz	
電 流	6.8A		6.0A	
取付方向	タンク下側縦取付け			
回転方向 (ファンカバーより見て)	右回転		左回転	
吐出方向	Aポート		Bポート	
油圧パッケージ質量	41.0kg			
推奨油	油 種 油圧作動油 ISO VG#32相当			
	油 温 10~60℃			

油圧回路図



御検討用図面

得意先 CUSTOMER			
図面番号 DVG. NO.	M1437	型式 MODEL	TS-15EP21-***V
三角法 TRIGONO-METRY	単位 UNIT mm	尺 度 SCALE	名称 NAME
承認 APPROVED	14.10.28 平沼	FREE	両回転形 油圧パッケージ
検 図 CHECKED	14.10.28 阿部		品番 CODE
作 成 DESIGN	14.10.27 梅田		油圧パッケージ基本仕様参照
FINE SINTER 株式会社ファインシンター FINE SINTER CO., LTD.			