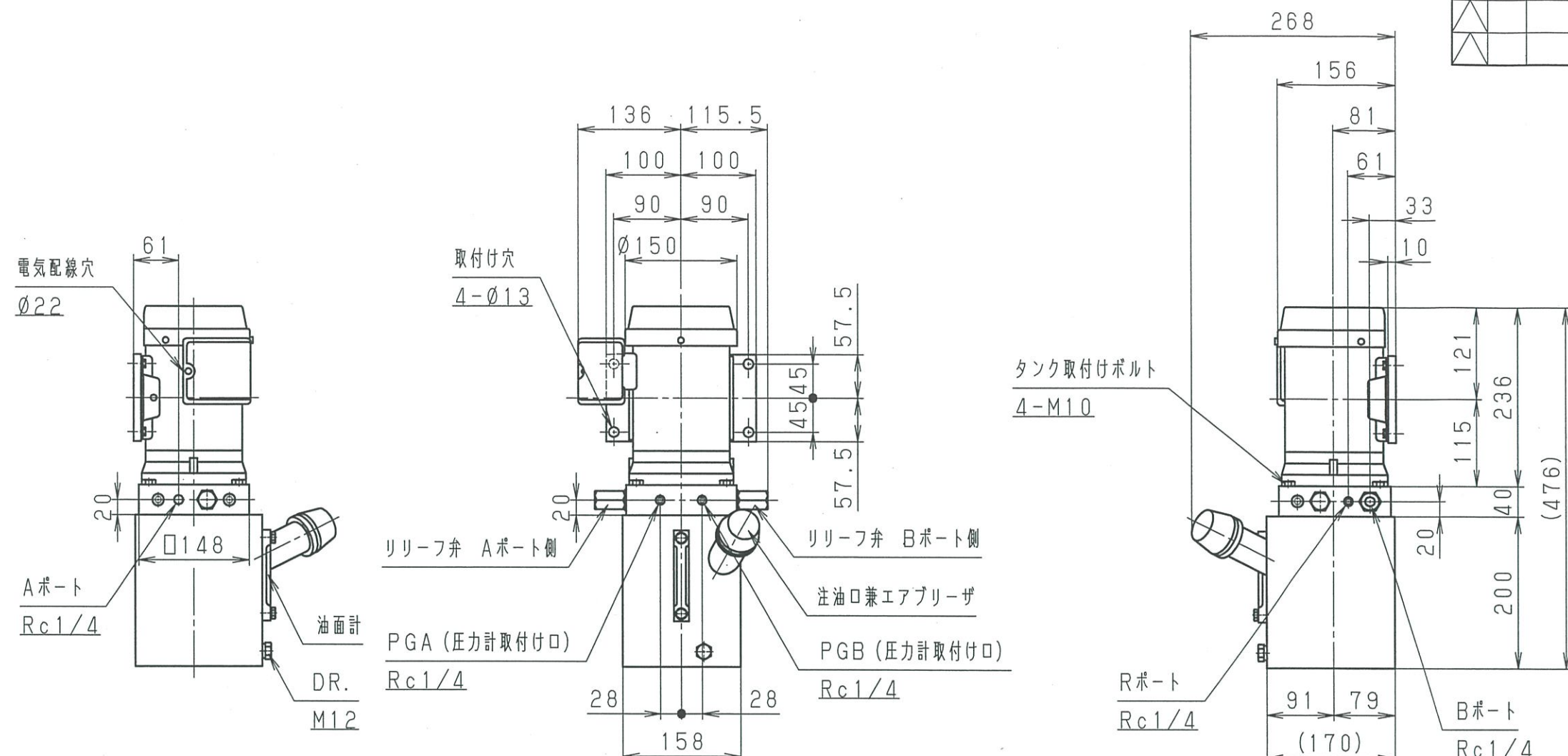


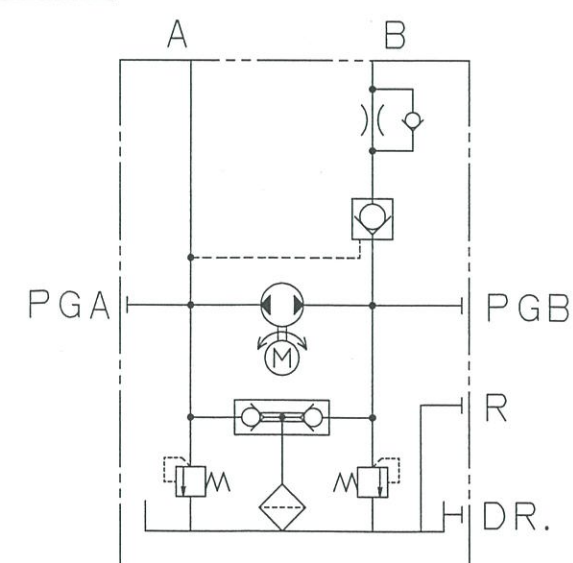
符号 ISS.	個所 NUM.	改訂No. REV. NO.	改訂理由 REASON	年月日 DATE	改訂者 REVR.	検図 CHCK.	検図 CHCK.	承認 APPD.
△								
△								
△								



油圧パッケージ基本仕様

形 式	TS-04P2C-10V	TS-04P2C-12V	TS-04P2I-7V	TS-04P2I-9V
品 番	003208-00	003213-00	003216-00	003219-00
ポンプ	無負荷時吐出量 (50/60Hz) 1.6/1.9 L/min	1.9/2.3 L/min	3.6/4.4 L/min	4.7/5.7 L/min
リリーフ弁	定格圧力 7 MPa	6 MPa	4.5 MPa	3 MPa
	設定圧力 7 MPa	6 MPa	4.5 MPa	3 MPa
タンク	最低設定圧力 3 MPa	3 MPa	1.5 MPa	1.5 MPa
	全油量 (上下限差) 4.0 L (1.4 L)			
モーター	出力・相数 0.4kW, 3 ϕ			
	電源 200V 50Hz	200V 60Hz	220V 60Hz	
取付方向	タンク下側縦取付			
回転方向 (ファンカバーより見て)	右回転		左回転	
吐出方向	Aポート		Bポート	
油圧パッケージ質量	23.7kg			
推奨油種	油圧作動油 ISO VG# 32相当			
油温	10~60℃			

油圧回路図



御 検 討 用 図 面

得意先 CUSTOMER

図面番号 DWG. NO.	M1911	型式 MODEL	TS-04P2*-**V
三角法 TRIGONO-METRY	単位 UNIT	mm	名称 NAME
承認 APPROVED	尺 度 SCALE	FREE	両回転形油圧パッケージ
検 査 CHECKED	19.12.26 阿部	品 番 CODE	油圧パッケージ基本仕様参照
検 査 CHECKED	19.12.26 神野		
作 成 DESIGN	19.12.26 赤村		

FINE SINTER 株式会社ファインシンター FINE SINTER CO., LTD.